

Modularna horizontalna linija 700XP 4 zone Električna indukcijska ploča, gornji model

STAVKA #: _____

MODEL #: _____

NAZIV #: _____

SIS #: _____

AIA #: _____



371021 (E71NEH4000)

4- zonska (3,5kW svaka)
električna indukcijska ploča,
gornji model

Kratke specifikacije

Br. stavke: _____

Staklokeramička površina za kuhanje debljine 6 mm s četiri nezavisne indukcijske zone snage 3,5 kW. Indukcijska ploča s nevidljivim prijelazom između pojedinačnih zona za grijanje. Vanjske stranice od nehrđajućega čelika uz obradu Scotch-Brite. Radna površina prešana iz jednog dijela od nehrđajućeg čelika debljine 1,5 mm. Pravokutni bočni rubovi omogućuju savršeno prijanjanje susjednih uređaja.

Glavne značajke

- 6 mm stakleno keramička ploča sa 4 nezavisno kontrolirane indukcijske ploče sa snagom 3,5 kW svaka
- Zona pripreme izrađena od staklokeramičke ploče pruža jednoličnu raspodjelu temperature.
- Kontrolno svjetlo za svaku zonu na glavnom panelu.
- Indukcijske ploče opremljene sigurnosnim sustavom protiv pregrijavanja.
- Snaga pojedine zone može se postaviti progresivno rastuća tj. prezicna regulacija kod nižih razina i veći razmaci kod viših razina.
- Niska razina disperzije topline u kuhinju.
- Glatka, staklenokeramička ploča se ne zagrijava direktno te stoga manja je opasnost od opekline.
- Zaštita od vode IPx4.
- Promjer posuda za korištenje: min 12cm, max 28cm kako bi se održala maksimalna efikasnost grijanja.
- Prikladni za instalaciju na radnu plohu.

Konstrukcija

- Svi vanjski paneli od nehrđajućeg čelika s površinskom obradom Scotch Brite.
- Radna ploha prešana u jednom komadu nehrđajućeg čelika debljine 1,5 mm.
- Model ima pravokutne bočne rubove kako bi se uravnotežili susjedni uređaji i izbjegle zamke nečistoća u prorezima.

Održivost



- Ovaj model je u skladu sa švicarskim Pravilnikom o energetskej učinkovitosti (730.02).

ODOBRENJE: _____



Opcijska dodatna oprema

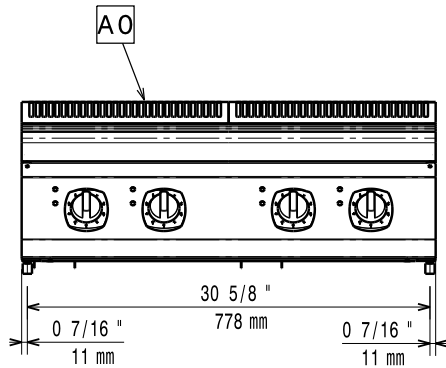
- Nosač za "mosni" sustav - 800 mm PNC 206137
- Nosač za "mosni" sustav - 1000 mm PNC 206138
- Nosač za "mosni" sustav - 1200 mm PNC 206139
- Nosač za "mosni" sustav - 1400 mm PNC 206140
- Nosač za "mosni" sustav - 1600 mm PNC 206141
- Produžetak za ugradnju slavine za vodu PNC 206291
- Nastavak za dimnjak 800 mm PNC 206304
- Rešetka za dimnjak, 400 mm, (700/900 linija) PNC 206400
- Par bočnih panela za stolne uređaje PNC 216277



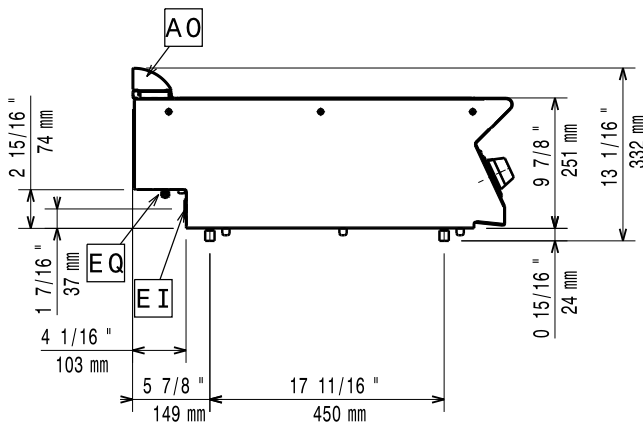
Electrolux
PROFESSIONAL

Modularna horizontalna linija 700XP 4 zone Električna indukcijska ploča, gornji model

Prednja/e

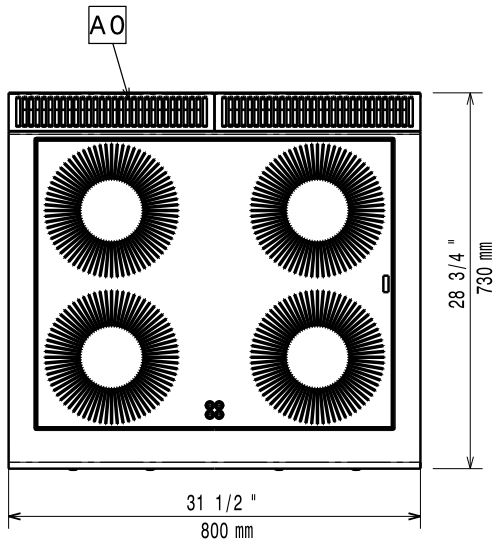


Bočna/o



EI = Električni priključak
EQ = Elektronski vijak

Gornja/e



Električki

Napon napajanja: 380-415 V/3 ph/50/60 Hz
Ukupna snaga: 14 kW

Ključne informacije:

Ukoliko je uređaj smještan uz ili nasuprot termoosjetljivog namještaja, sigurnosni razmak od 150 mm mora biti poštovan ili ugrađena zaštita od pregrijavanja.

Moraju se koristiti posude i lonci prikladni za indukcijsko kuhanje

Neto težina: 57 kg
Transportna težina: 65 kg
Transportna visina: 530 mm
Transportna širina: 820 mm
Transportna dubina: 860 mm
Transportni volumen: 0.37 m³
Grupa certifikata: IH740
Dimenzija indukcijske ploče (širina): 800 mm
Dimenzija indukcijske ploče (dubina): 730 mm